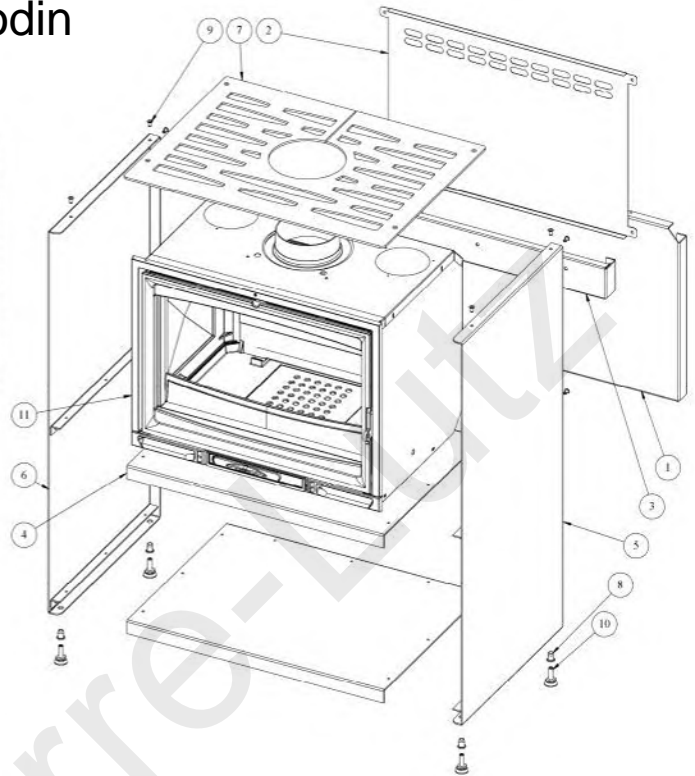


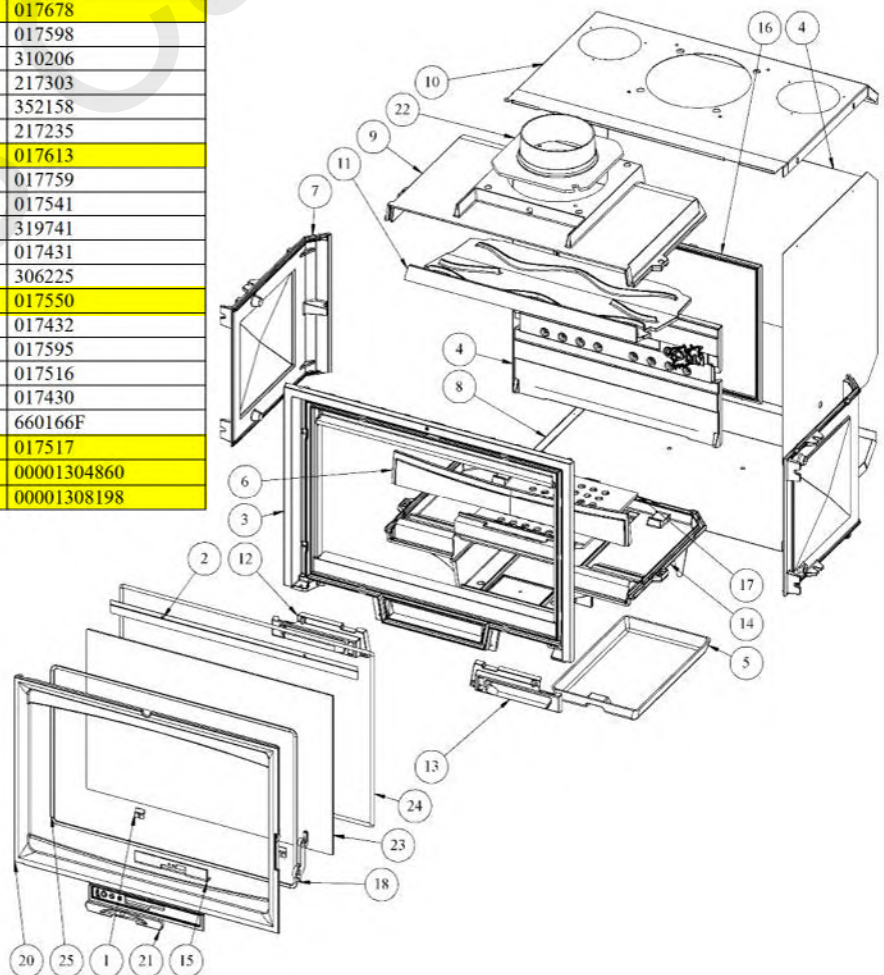
poêle à bois Clairvoy 411104 Godin

o Éclaté et nomenclature:

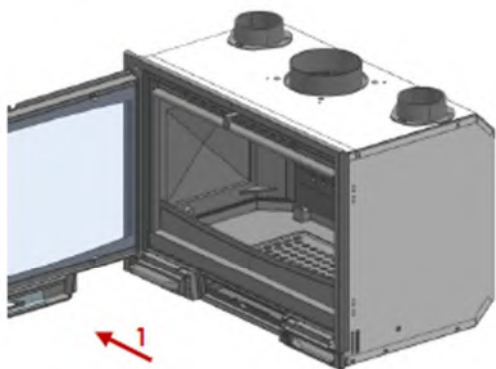
| N° | Nb | Désignation | Codification |
|----|----|----------------------------|-------------------|
| 1 | 1 | Derrière inférieur | 1 2405 411104 053 |
| 2 | 1 | Derrière supérieur | 1 2407 411104 053 |
| 3 | 1 | Equerre derrière foyer | 1 0330 411104 053 |
| 4 | 2 | Fond | 1 2205 411104 053 |
| 5 | 1 | Côté droit extérieur | 1 2302 411104 097 |
| 6 | 1 | Côté gauche extérieur | 1 2306 411104 097 |
| 7 | 1 | Dessus | 1 1101 411104 097 |
| 8 | 4 | Ecrou eurosert M10 | 00001307166 |
| 9 | 8 | Ecrou eurosert M5 | 00001306629 |
| 10 | 4 | Vérin d30 M10 lg30 | 00001306750 |
| 12 | 1 | Insert Visi 65 PF diam 150 | 660178 |



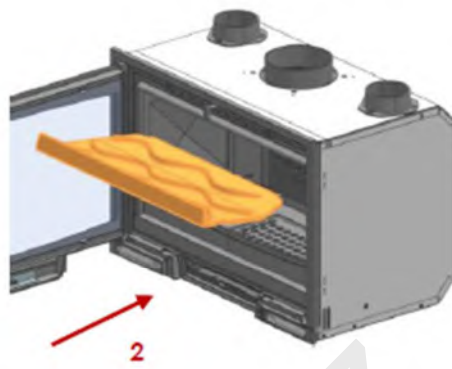
| N° | Nb | Désignation | Codification |
|----|----|------------------------------------|----------------|
| 1 | 2 | Fixe vitre | 2 2071 3152 18 |
| 2 | 1 | Airwash | - |
| 3 | 1 | Cadre fixe | 359826 |
| 4 | 1 | Carter central | 217134 |
| 5 | 1 | Cendrier | 017678 |
| 6 | 1 | Chenet | 017598 |
| 7 | 2 | Coté | 310206 |
| 8 | 1 | Dessous carter | 217303 |
| 9 | 1 | Dessus | 352158 |
| 10 | 1 | Dessus carter | 217235 |
| 11 | 1 | Défecteur | 017613 |
| 12 | 1 | Elément cadre fixe droit | 017759 |
| 13 | 1 | Elément cadre fixe gauche | 017541 |
| 14 | 1 | Embase | 319741 |
| 15 | 1 | Equerre registre | 017431 |
| 16 | 1 | Fond | 306225 |
| 17 | 1 | Grille foyère | 017550 |
| 18 | 1 | Loquet | 017432 |
| 19 | 1 | Plaque décor | 017595 |
| 20 | 1 | Porte | 017516 |
| 21 | 1 | Registre | 017430 |
| 22 | 1 | Sortie des fumées Ø150 | 660166F |
| 23 | 1 | Vitre 555x370xep4 | 017517 |
| 24 | 1 | Tresse Ø7 autocollant lg 2500mm | 00001304860 |
| 25 | 1 | Joint plat 8 autocollant lg 2000mm | 00001308198 |



MISE EN PLACE DU DÉFLECTEUR

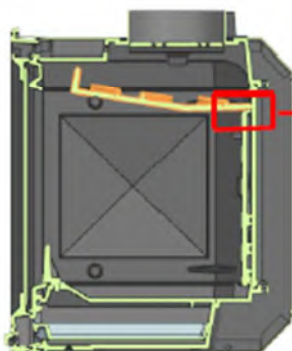


1 : Ouvrir la porte de l'insert



2 : Insérer le déflecteur dans l'appareil

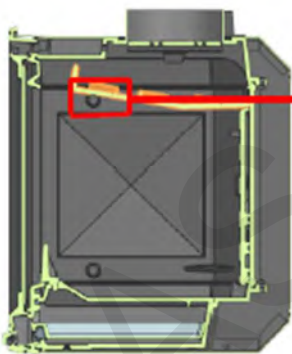
DETAIL A



3 : Poser le déflecteur sur le haut de la plaque décor
(*Vue en coupe*)



DETAIL B



4 : Rabattre le déflecteur sur l'avant sur les taquets des côtés.

